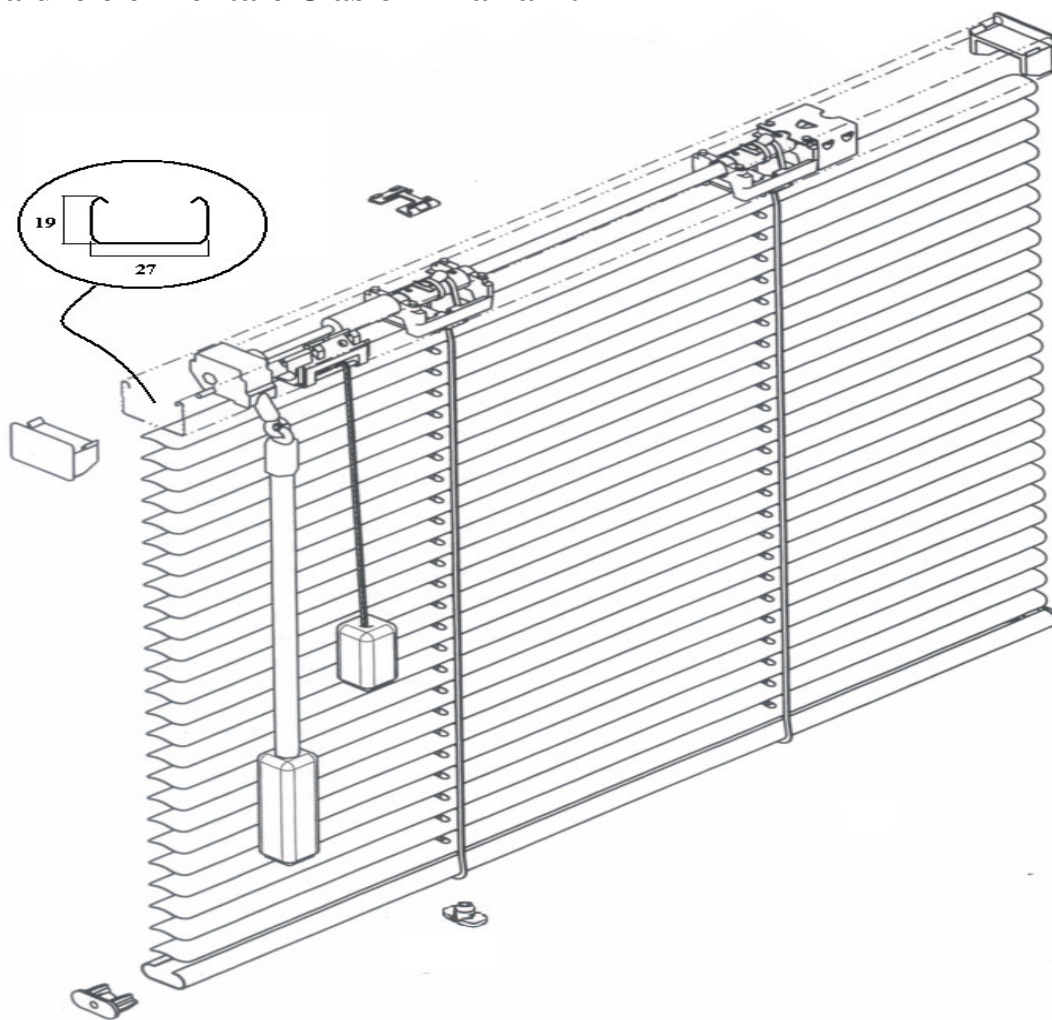


## Jaluzele orizontale Clasic Amaran t<sup>®</sup>



Acesta este modelul care permite toate tipurile de utilizări, plecând de la aplicații de dimensiuni mici sau moderate, până la aplicații de dimensiuni maxime în jurul a 9 mp pentru o singură jaluzele. Sunt prevăzute cu sisteme de prindere care permit prinderea jaluzelei atât pe orizontală, cât și pe verticală.

### **Caracteristici ale materialelor folosite pentru acest tip de jaluzele orizontale:**

#### **Lamelă**

Tip material lamelă: aluminiu eloxat.  
Lățimea lamelei: 25mm, 16mm

Grosimea lamelei: 0.19mm.  
Proveniența lamelei: import SUECIA.  
Culorile lamelor: la cerere (dintr-o paleta  
larga de culori)

### **Garnișă**

Tip material: tablă aluminiu vopsită  
Dimensiunile garnișei: 19x27mm  
Proveniența garnișei: import SUECIA  
Culoarea garnișei: aceeași culoare cu  
cea a lamelor.

### **Textile**

Tip material: poliester  
Proveniența textilelor: import SUECIA  
Culoarea textilelor: aceeași culoare cu cea a lamelor

### **Alte componente**

Tip material: material plastic termorezistent  
Proveniența componentelor: import SUECIA  
Culoarea componentelor: aceeași culoare cu cea a lamelor

### **Dimensiunea jaluzelei**

Lățimea jaluzelei: conform dimensiunilor cerute de beneficiar  
(min. 29cm – max. 300cm).  
Lungimea jaluzelei: conform dimensiunilor cerute de beneficiar  
(max. 400cm)

### **Sistemul de acționare**

Sistemul de acționare manual este realizat cu un mecanism de rotire a jaluzelelor, acționat cu o bagheta transparentă. Acest sistem permite rotirea jaluzelelor (într-o plajă largă, de aproape 360°) și deci reglarea fluxului luminos ce trece de jaluzea.

Sistemul de acționare manual mai conține și un sistem de ridicare a lamelor. Blocarea jaluzelei la o anumită înălțime se poate face cu un sistem compact cu role (un blocator) încorporat în garnișă. Blocare și respectiv deblocarea mecanismului se face prin acționarea aței jaluzelei.

Pentru evitarea balansului sau pentru instalarea pe ferestre cu dublă deschidere (orizontala și verticala), se poate monta opțional, un sistem de fixare lateral (fie varianta cu pin și cârlig fie varianta cu fixare laterală cu șnur de ghidare).