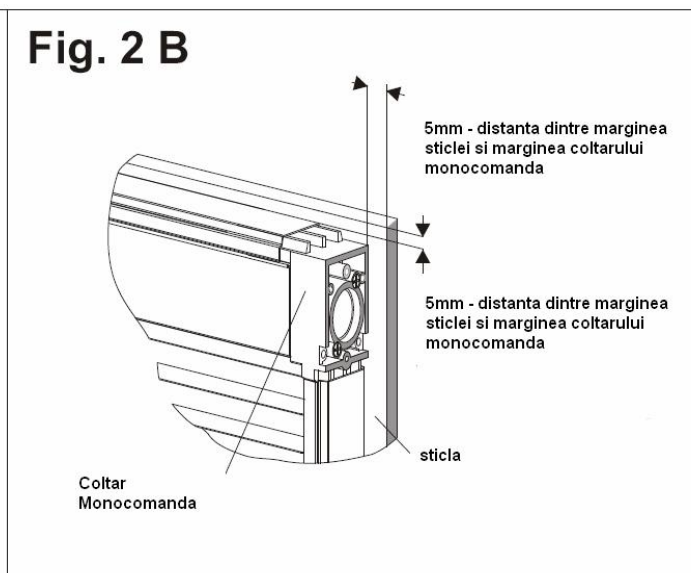
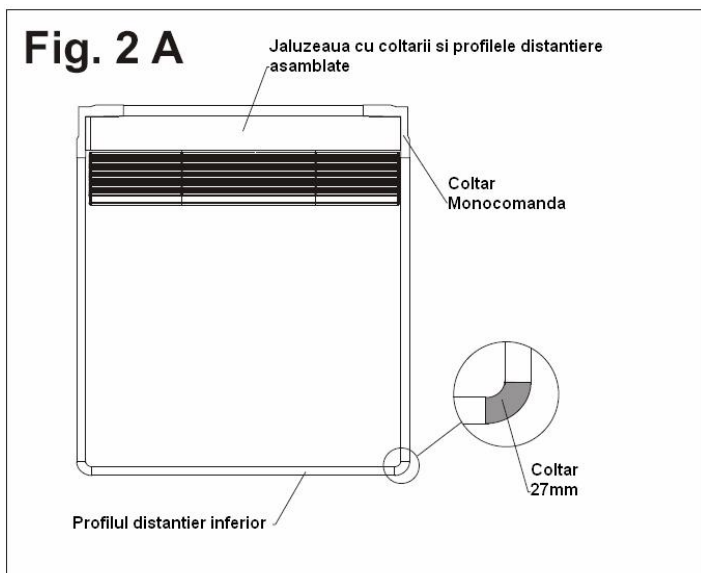


ASAMBLAREA COMPONENTELOR PENTRU VERSIUNEA CU LANT

INCHIDEREA IN TERMOPAN



INSERAREA COMPONENTELOR ADIACENTE

Fig. 3

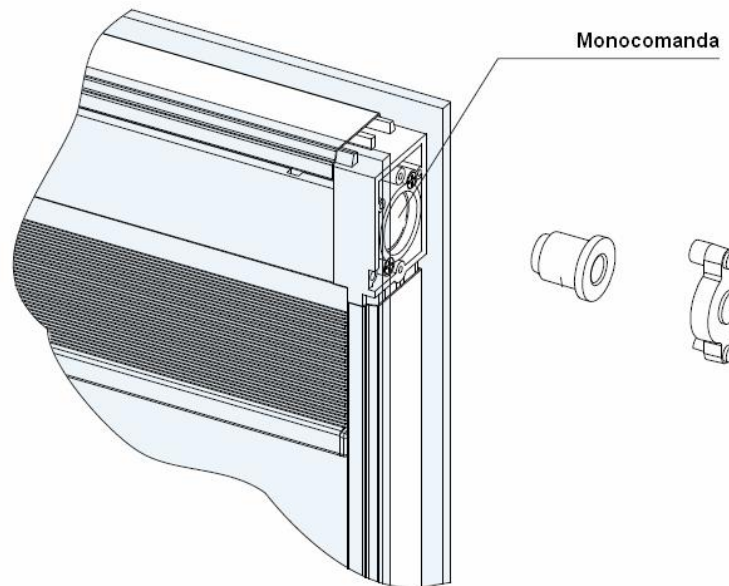


Fig. 5

