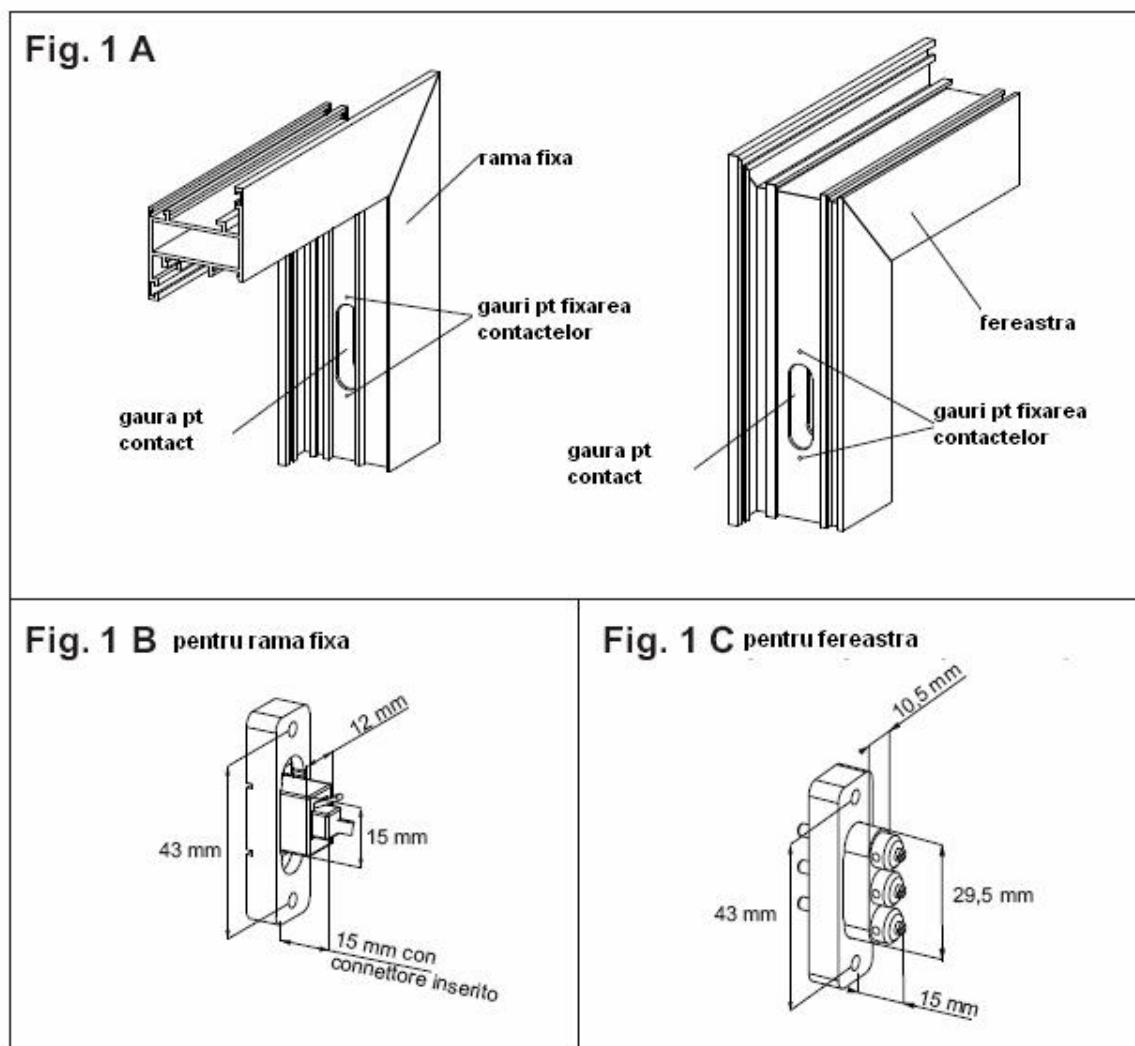


Instructiuni Montaj pentru varianta cu MOTOR

1-1-1 pregatirea tamplariei pentru contactele electrice

- Dispuneti gaurile pentru contactele electrice fig. 1A.
- Dimensiunile gaurilor sunt in figurile 1B si 1C



1-1-2 Modalitatea de conectare a cablului

Fig. 2 A

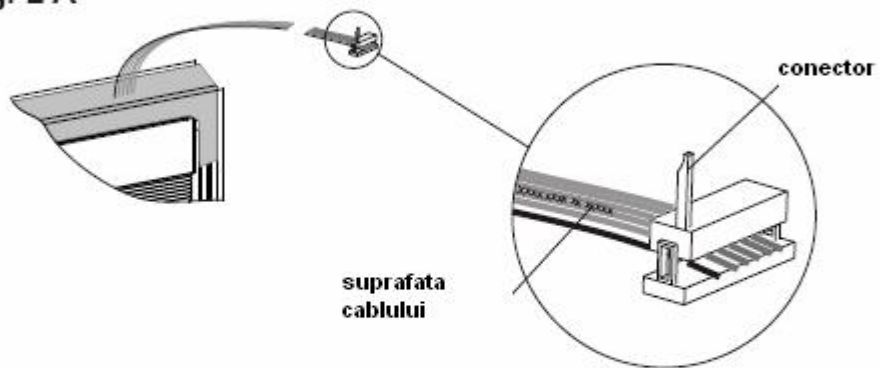


Fig. 2 B

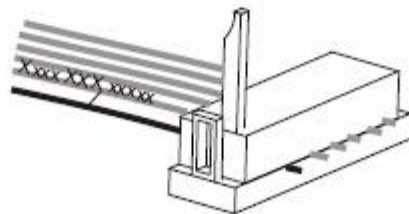


Fig. 3 A

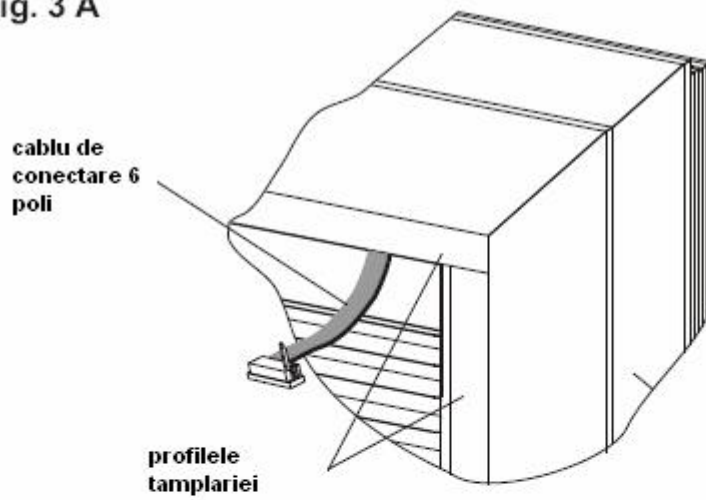


Fig. 3 B

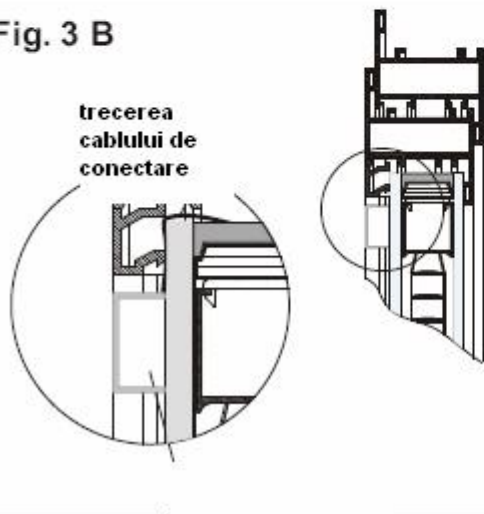
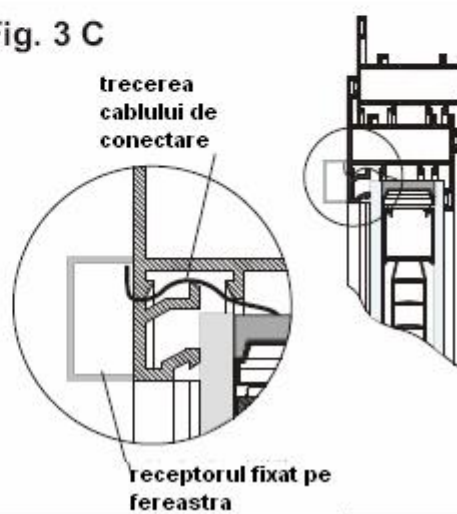
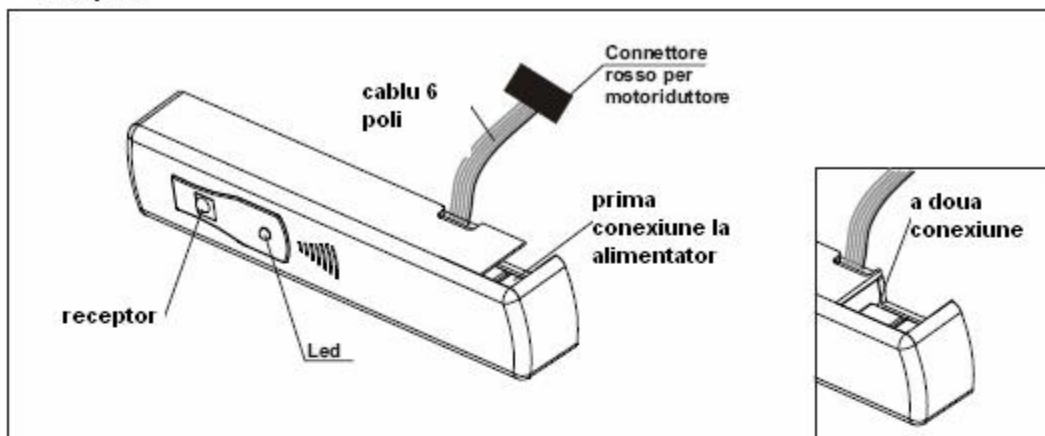


Fig. 3 C

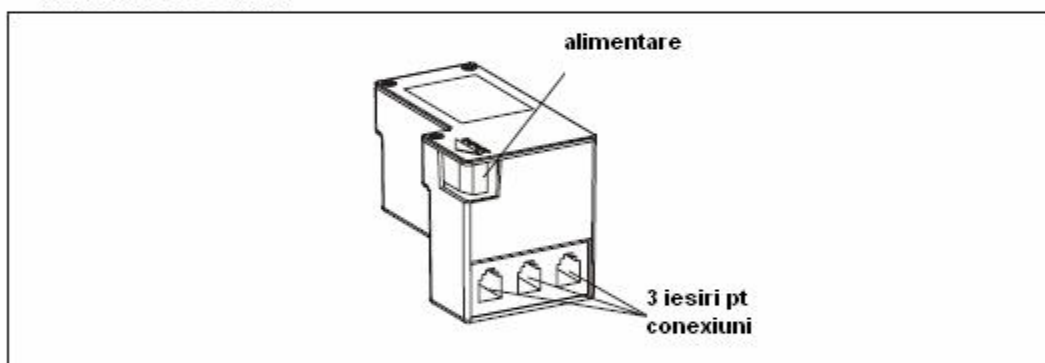


1-1-4Caracteristicile accesoriilor electrice

receptor



Alimentatoare 3 canale



Telecomanda

