

## 1-1 ASAMBLAREA COMPONENTELOR PENTRU VARIANTA CU LANTISOR SI MOTOR

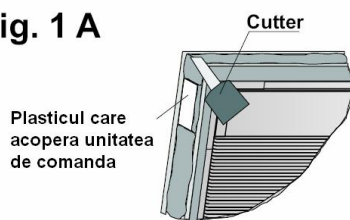
### 1-1-1 INDEPARTAREA PROTECTIEI

- Cu ajutorul unui cutter, taiati plasticul care acopera unitatea de comanda.

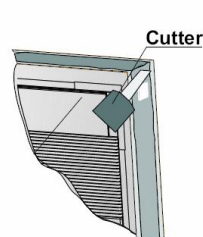


Asigurați-vă ca nu au rămas reziduri care pot împiedica instalarea

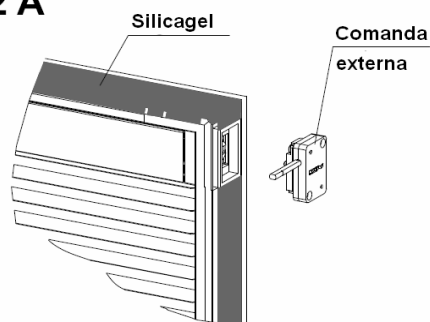
**Fig. 1 A**



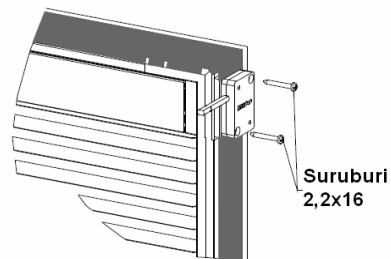
**Fig. 1 B**



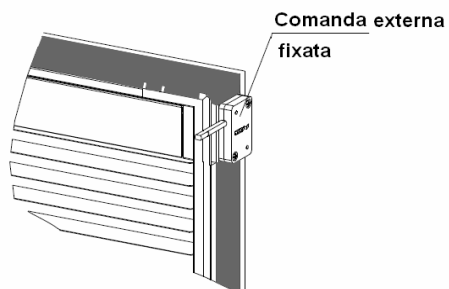
**Fig. 2 A**



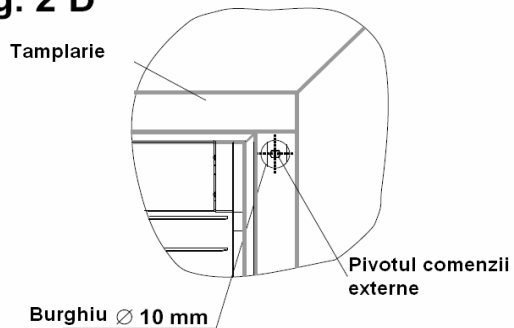
**Fig. 2 B**



**Fig. 2 C**

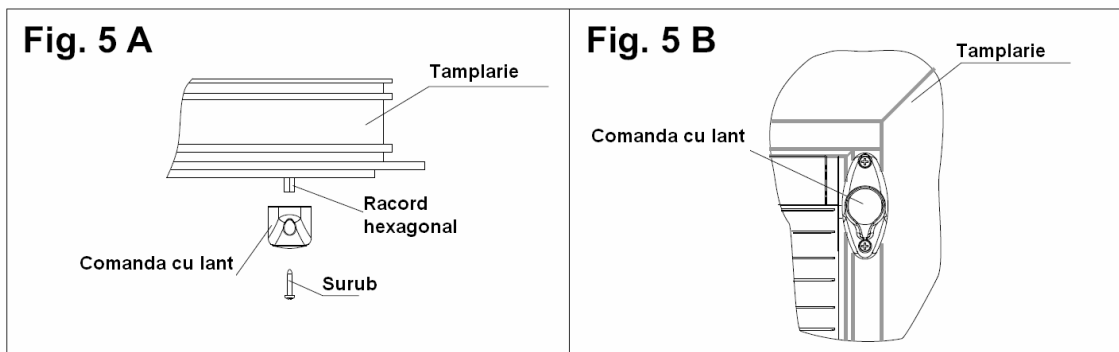


**Fig. 2 D**



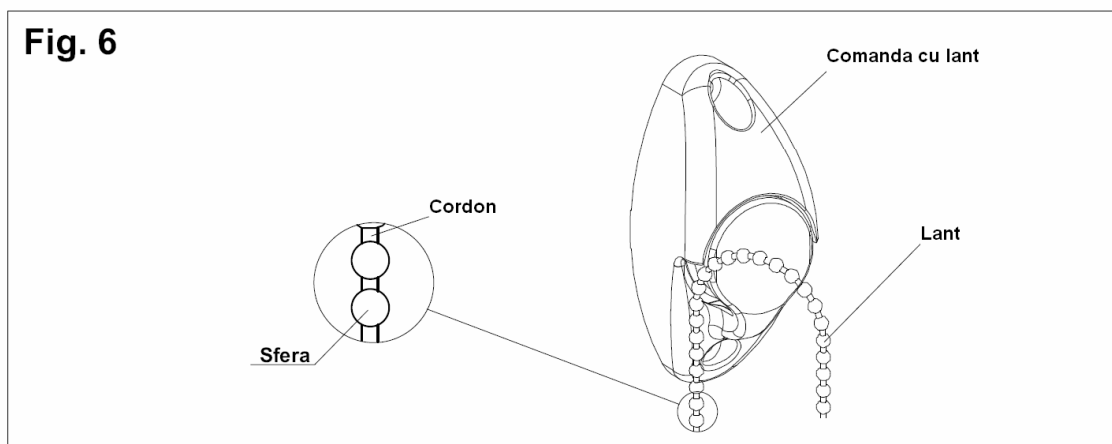
### 1-1-5 PUNEREA PE POZITIE A COMENZII CU LANT

- Inserati comanda cu lant pe hexagon (fig. 5 A).
- Pozitionati comanda cu lant paralela cu profilul si fixati-o cu suruburi (fig. 5 B).



### 1-1-6 INTRODUCEREA LANTULUI IN COMANDA

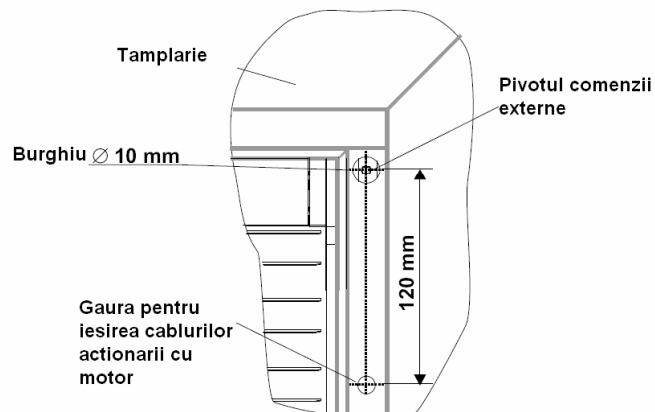
- Se insereaza lantul in comanda externa asa cum se poate vedea in fig.6



### 1-1-7 ASAMBLAREA ACTIONARII CU MOTOR

- Gauriti locul pe unde iese cablul actionarii cu motor cu un burghiu de diametru adecvat si la o distanta de 120mm de gaura pe unde iese pivotul comenzii externe.

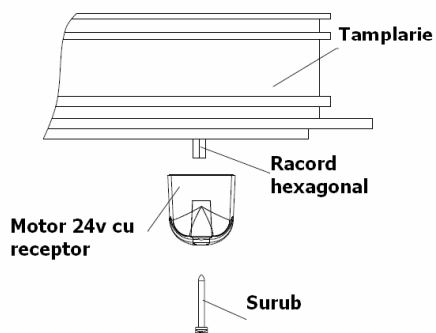
**Fig. 7**



### 1-1-8 POZITIONAREA MOTORULUI DE 24V CU RECEPTOR

- Pozitionati motorul pe hexagon
- Pozitionati motorul paralel cu profilul si fixati-l (fig. 8 B).

**Fig. 8 A**



**Fig. 8 B**

